



Низковольтные приводы переменного тока

# Компонентные приводы АББ ACS55

от 0,18 до 2,2 кВт/от 0,25 до 3 л.с.  
Каталог

Power and productivity  
for a better world™



# Компонентные приводы АББ

## Компонентные приводы АББ

Компонентные приводы АББ специально спроектированы для использования в широком ряде простых механизмов, например, в автоматических щлагбаумах, беговых дорожках и в джакузи. Приводы всегда поддерживаются на складе и могут быть приобретены через дилерскую сеть АББ.

Приводы ACS55 имеют компактный размер. Разнообразные варианты монтажа, например, монтаж на DIN рейку, позволяют легко встраивать привод в разнообразные шкафные исполнения. Привод конфигурируется с помощью переключателей и потенциометров. Более сложное программирование возможно путем использования программного обеспечения (ПО) DriveConfig. Приводы питаются от однофазной сети и могут использоваться для бытовых применений.

## Особенности компонентного привода АББ

- Встроенный фильтр ЭМС для 1-х условий эксплуатации в стандартной комплектации
- Подходит для применения в однофазных сетях жилых и коммерческих зданий
- Компактный и узкий
- Большие установочные возможности
- Минимальный шум двигателя с высокой частотой коммутации
- Упрощенная конфигурация привода с использованием потенциометров и переключателей
- Быстрый способ настройки параметров привода, не требующий подачи электропитания

Особенности	Преимущества	Описание
Доступность и сервис	Приводы широко распространены и постоянно поддерживаются на складе в 4 регионах. Отличная глобальная сеть сервиса и поддержки, которая является одной из самых крупных в индустрии.	Быстрая и надежная доставка с хорошей технической поддержкой в любой стране мира.
Однофазное напряжение питания	Подключение к однофазной сети жилых и коммерческих зданий.	Снижение затрат на кабельную продукцию и монтаж по сравнению с трехфазным питанием.
Небольшие размеры	Может быть легко установлен в большое количество шкафных исполнений.	Размеры шкафа могут быть меньше или устройства могут быть установлены более компактно.
Различные варианты монтажа	Монтаж может осуществляться с помощью винтов или на DIN рейку бок-о-бок или боком.	Один и тот же привод может быть использован в различных проектах с уменьшением затрат на установку и времени монтажа.
Высокая частота коммутации	Сниженный шум двигателя.	Не мешает людям, работающим или живущим в здании.
Встроенный фильтр ЭМС	Низкий уровень гармоник и излучений. Категория C2 (1-е условия эксплуатации). Фильтр RFI в стандартной комплектации.	Низкие ЭМС излучения в любой среде использования.
Простота настройки	Простая настройка, быстрый запуск.	Позволяет снизить время на запуск системы, не требует специальной подготовки.
Программное обеспечение DriveConfig	Быстрый способ настройки параметров привода, не требующий подачи электропитания. Позволяет расширить диапазон значений параметров привода. Возможно копирование параметров из ПК в приводы.	Существенная экономия времени. Конфигурация привода возможна без участия специалиста. Привод подходит для широкого спектра приложений. Уменьшение вероятности ошибок при настройке приводов.
Широкий диапазон рабочих температур	Приводы могут работать при температуре окружающей среды до 55 °С.	Одна серия приводов может использоваться в разнообразном диапазоне условий окружающей среды.

# Типовые применения

Компонентные приводы АББ предоставляют преимущества регулирования скорости в ряде применений, таких как вентиляторы, насосы, системы погрузки-разгрузки и многих других.

**В автоматических шлагбаумах** приводы могут управлять двигателем, который перемещает шлагбаум вверх и вниз. Привод обеспечивает плавный старт и стоп механизма шлагбаума, снижая при этом стоимость обслуживания. Компактный дизайн позволяет устанавливать привод в ограниченное пространство шкафов управления шлагбаумов.

**В солнечных батареях** привод управляет электрическим мотором, который поворачивает солнечную панель навстречу солнцу. Благодаря диапазону рабочих температур до 55 °С, привод может использоваться в средах с разнообразными температурами окружающей среды. ПО DriveConfig предоставляет возможность быстро и безопасно запараметрировать большое количество приводов для сотен и даже тысяч солнечных батарей.



**В беговых дорожках** приводы регулируют скорость двигателя, приводящего в движение беговую поверхность. Приводы обеспечивают высокий момент и точное поддержание скорости во всем диапазоне скоростей, плавное ускорение и замедление дорожки. Акустический шум снижается путем переключения привода на повышенную частоту коммутации. Встроенный ЭМС фильтр для первых условий применения обеспечивает снижение радиопомех.

**В гидромассажных ваннах** привод может регулировать приводной двигатель насоса, который обеспечивает водные струи в ванне. Пользователь может управлять пуском, стопом и регулировать напор водной струи через пользовательский интерфейс, соединенный с входами/выходами привода. Привод может работать практически бесшумно при повышенной частоте коммутации. Радиатор охлаждения привода позволяет убирать привод в шкафы с высоким классом защиты.



# Номинальные параметры, типы и напряжения

$P_N$ кВт	$P_N$ л.с.	Выходной ток		Потр. ток А	Код типа	Предохра- нители А, тип gG	Тепловы- деление, Вт	Расход воздуха, куб.м/ч	Типо- размер	B1 мм	B2 мм	Ш мм	Г мм	Вес кг
		Номинал. А	Максим. А											

## Встроенный фильтр ЭМС, питание 1 фаза, 200/240 В, +10/15%, выход 3 фазы 200/240 В

0,18	0,25	1,4	2,1	4,4	ACS55-01E-01A4-2	10	21	Естественная конвекция	A	170	146,5	45	128	0,65
0,37	0,5	2,2	3,3	6,9	ACS55-01E-02A2-2	16	32	Естественная конвекция	A	170	146,5	45	128	0,7
0,75	1,0	4,3	6,5	10,8	ACS55-01E-04A3-2	16	51	Естественная конвекция	B	170	146,5	67,5	128	0,9
1,5	2	7,6	11,4	18,2	ACS55-01E-07A6-2	25	74	26	D	226	203	70	159	1,6
2,2	3	9,8	14,7	22	ACS55-01E-09A8-2	32	103	26	D	226	203	70	159	1,7

$P_N$ кВт	$P_N$ л.с.	Выходной ток		Потр. ток А	Код типа	Предохра- нители А, тип gG	Тепловы- деление, Вт	Расход воздуха, куб.м/ч	Типо- размер	B1 мм	H2 мм	Ш мм	Г мм	Вес кг
		Номинал. А	Максим. А											

## Без фильтра ЭМС, питание 1 фаза, 200/240 В, +10/15%, выход 3 фазы 200/240 В

0,18	0,25	1,4	2,1	4,4	ACS55-01N-01A4-2	10	21	Естественная конвекция	A	170	146,5	45	128	0,65
0,37	0,5	2,2	3,3	6,9	ACS55-01N-02A2-2	16	32	Естественная конвекция	A	170	146,5	45	128	0,7
0,75	1,0	4,3	6,5	10,8	ACS55-01N-04A3-2	16	51	Естественная конвекция	B	170	146,5	67,5	128	0,9
1,5	2	7,6	11,4	18,2	ACS55-01N-07A6-2	25	74	26	C	194	171	70	159	1,2
2,2	3	9,8	14,7	22	ACS55-01N-09A8-2	32	103	26	C	194	171	70	159	1,3

$P_N$ кВт	$P_N$ л.с.	Выходной ток		Потр. ток А	Код типа	Предохра- нители А, тип gG	Тепловы- деление, Вт	Расход воздуха, куб.м/ч	Типо- размер	B1 мм	B2 мм	Ш мм	Г мм	Вес кг
		Номинал. А	Максим. А											

## Встроенный фильтр ЭМС, питание 1 фаза, 110/120 В, +10/15%, выход 3 фазы 200/240 В

0,18	0,25	1,4	2,1	6,4	ACS55-01E-01A4-1	10	24	Естественная конвекция	A	170	146,5	45	128	0,65
0,37	0,5	2,2	3,3	9,5	ACS55-01E-02A2-1	16	35	Естественная конвекция	A	170	146,5	45	128	0,7

$P_N$ кВт	$P_N$ л.с.	Выходной ток		Потр. ток А	Код типа	Предохра- нители А, тип gG	Тепловы- деление, Вт	Расход воздуха, куб.м/ч	Типо- размер	B1 мм	B2 мм	Ш мм	Г мм	Вес кг
		Номинал. А	Максим. А											

## Без фильтра ЭМС, питание 1 фаза, 110/120 В, +10/15%, выход 3 фазы 200/240 В

0,18	0,25	1,4	2,1	6,4	ACS55-01N-01A4-1	10	24	Естественная конвекция	A	170	146,5	45	128	0,65
0,37	0,5	2,2	3,3	9,5	ACS55-01N-02A2-1	16	35	Естественная конвекция	A	170	146,5	45	128	0,7

\* Рекомендованные значения. Не следует использовать сверхбыстрые предохранители.

\*\* Обеспечьте достаточное пространство для установки привода.



# Дополнительное оборудование

## Комплект DriveConfig

С помощью DriveConfig вы можете настраивать приводы ACS55 и управлять ими, обеспечивая повышенную функциональность, а также устанавливать и обновлять параметры ПО привода без подключения питания. Можно даже не вынимать приводы из упаковочных коробок при их параметрировании. При управлении с помощью DriveConfig в режиме online вы можете контролировать до четырех сигналов привода одновременно. Кроме того, комплект DriveConfig для привода ACS55 экономит время при настройке и обеспечивает дополнительную безопасность.

## Комплект DriveConfig включает:

- Устройство параметрирования и кабели
- Программное обеспечение
- Руководство пользователя
- Зарядное устройство

## Требования к комплекту DriveConfig:

- Персональный компьютер с операционной системой Microsoft Windows 2000/XP/Vista/Windows 7
- Свободный последовательный порт или USB-порт на компьютере



Параметры		
P1105	Максимальное задание	от 0 до 250 Гц
P1202	Фиксированная скорость 1	от 0 до 250 Гц
P1203	Фиксированная скорость 2	от 0 до 250 Гц
P1204	Фиксированная скорость 3	от 0 до 250 Гц
P1301	Мин. Авх	0 / 1 (0/20%)
P1401	Релейный выход	Отказ/Отказ (-1)/Пуск
P2007	Мин. частота	от 0 до 250 Г
P2008	Макс. частота	от 0 до 250 Г
P2021	Мин. выходная частота	от 0 до 3 Гц
P2102	Режим останова	Выбег/Управление замедлением
P2202	Время ускорения	от 0,1 до 100 с
P2203	Время замедления	от 0,1 до 100 с
P2603	Напряжение IR-компенсации	от 0 до 80 В
P2604	Частота IR-компенсации	от 0 до 250 Гц
P2605	Отношение U/f	Линейное/Квадратичное
P2606	Частота коммутации	5/16 кГц
P3005	Тепловая защита двигателя	Включено/Выключено
P3101	Сброс	Стоп/Автоматически + Стоп/Нет сброса
P9902	Прикладные макросы	АББ Стандарт 3-х проводное Последовательное Фикс. скорость Цифр. потенциометр MotPotR
P9905	Номинальное напряжение двигателя	от 110 до 230 В пер. тока
P9906	Номинальный ток двигателя	от 50 до 150 %
P9907	Номинальная частота двигателя	от 40 до 250 Гц
P9912	Параметры ПО	
Сигналы (только для чтения)		
P0102	Выходная частота	Гц
P0104	Ток	А
P0107	Напряжение шины постоянного тока	В
P0109	Выходное напряжение	В
P0111	Внешнее задание	Гц
P0160	Состояние ЦВХ	000 / 111
P0162	Состояние релейного выхода	0 / 1
P0401	Последний отказ	Код отказа

## Потенциометр

Потенциометр ACS55-POT является опцией для приводов серии ACS55. Два переключателя включены в дополнение к потенциометру для управления приводом: “Пуск/Стоп” и “Вперед/Назад”. Потенциометр ACS55-POT не требует какого-либо внешнего источника питания.



# Технические параметры

## Подключение питания

Диапазон мощностей	0,18...2,2 кВт
Напряжение	1 фаза, 110...120 В и 200...240 В, +10/15%
Частота	48...63 Гц

## Подключение двигателя

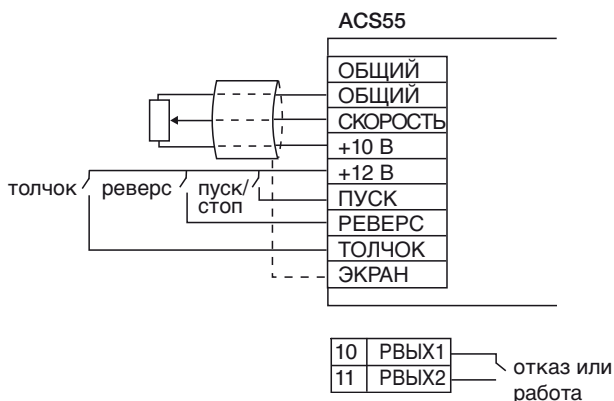
Напряжение	3 фазы, от 0 до $U_{\text{СЕТИ}}$ (для 110/120 В от 0 до 230 В)
Выходная частота	0...120/130 Гц 0...250 Гц с комплектом DriveConfig
Перегрузка	150% номинального тока (в течение 60 с)
Способ управления двигателем	Скалярное

## Параметры привода

	Стандарт	ПО DriveConfig
Номинальная частота двигателя	50/60 Гц	от 40 до 250 Гц
Время ускорения	от 0 до 30 с	от 0,1 до 100 с
Время замедления	от 0 до 30 с	от 0,1 до 100 с
Максимальная частота	от 50 до 120 Гц	от 0 до 250 Гц
Релейный выход	Отказ/Работа	Отказ/Отказ(-1)/Работа
Тип нагрузки	Переменный или постоянный момент	
Частота коммутации Стандарт	5 кГц, возможность регулирования до 16 кГц при помощи автоматического снижения частоты коммутации	

## Требования к окружающей среде

Температура окружающего воздуха от 0 до 40 °С	с номинальным током и частотой коммутации 5 кГц, образование инея не допускается
до 50 °С	со снижением номинала
Высота	
Выходной ток	Номинальный ток: 0...1000 м снижение на 1% каждые 100 м от 1000 м до 2000 м
Относительная влажность	менее, чем 95% (без конденсации)
Степень защиты	IP20
Загрязненность	Без проводящей пыли, коррозионно активных жидкостей и газов (IEC6072133)



## Подключение сигналов управления

<b>Один аналоговый вход</b>	
Сигнал по напряжению	0 (2)...10 В, $R_{\text{вх}} = 200$ кОм однопроводный
Сигнал по току	0 (4)...20 mA, 100 Ом однопроводный
Задающий потенциометр	10 В $\pm 2\%$ макс. 10 mA, $1 \text{ кОм} \leq R \leq 10 \text{ кОм}$
Время отклика	$\leq 60$ мс
Разрешение	0,1%
Точность	$\pm 1\%$
<b>Три цифровых входа входа</b>	12 В= с внутренним или внешним питанием, 12 В... 24 В= внешним питанием, PNP
Сопротивление входа	1,5 Ом
Время отклика	$\leq 9$ мс

## Один релейный выход

Коммутируемое напряжение	12...250 В~ или макс. 30 В=
Длительный ток	2 А

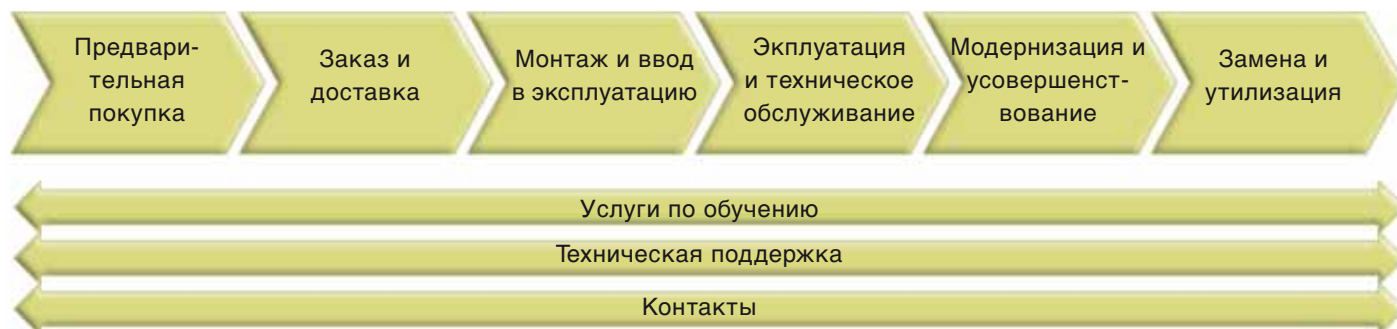
## Соответствие стандартам

Директива по низкому напряжению 2006/95/EC  
 Директива по машинному оборудованию 2006/42/EC  
 Директива по электромагнитной совместимости 2004/108/EC  
 Система контроля качества ISO 9001 и защиты окружающей среды ISO 14001  
 Сертификация CE, UL и cUL  
 Одобрен RoHS

## Сводная таблица стандартов по ЭМС

EN 61800-3/A11 (2000), стандарт на продукцию	EN 61800-3 (2004), стандарт на продукцию	EN 55011, стандарт на семейство изделий для промышленного, научного и медицинского (ISM) оборудования
Первые условия эксплуатации (неограниченное распространение)	Категория C1	Группа 1 Класс В
Первые условия эксплуатации (ограниченное распространение)	Категория C2	Группа 1 Класс А
Вторые условия эксплуатации (неограниченное распространение)	Категория C3	Группа 2 Класс А
Вторые условия эксплуатации (ограниченное распространение)	Категория C4	Не применяется

# Экспертиза на всех этапах жизненного цикла изделия



Независимо от сферы деятельности, будь то промышленность, коммерческое строительство или ЖКХ, Ваши цели остаются неизменными: поддерживать механизмы, приводимые в движение двигателями, в работоспособном состоянии с минимальными затратами электрической энергии. Сервис компании АББ на протяжении всего жизненного цикла позволяет Вам добиться максимального увеличения времени безотказной работы Вашего технологического оборудования путем обеспечения оптимального срока службы всех изделий компании АББ.

Сервис на протяжении всего жизненного цикла частотных приводов АББ распространяется на все этапы жизни изделия, начиная с момента Вашего первого запроса и заканчивая утилизацией привода. В течение всего жизненного цикла АББ организует обучения, обеспечивает техническую поддержку и договорные отношения. Все это осуществляется с использованием одной из крупнейших всемирных сетей сбыта и обслуживания приводов.

## Безопасное время безотказной работы на протяжении всего жизненного цикла изделия

Компания АББ придерживается четырехэтапной модели управления жизненным циклом приводов. Этапы жизненного цикла подразделяются на активный, классический, ограниченный и завершающий. В течение каждого этапа каждый привод имеет строго определенный набор сервисных услуг.

Четырехэтапная модель управления жизненным циклом приводов позволяет Вам получить понятную и простую модель инвестиций. На каждом этапе Вы можете получить информацию о всех сервисных мероприятиях и услугах, доступных для данного этапа, и, что еще более важно, информацию о том, что в данный момент недоступно. Решения о модернизации или замене приводов могут быть запланированы и основаны на этапе жизненного цикла.

### Модель управления жизненным циклом приводов АББ



# Наши координаты

## **АББ Индустри и Стройтехника**

117861, г. Москва  
ул. Обручева, дом 30/1, стр. 2  
Бизнес Центр «Кругозор»  
Тел.: +7 495 960 22 00  
Факс: +7 495 960 22 20  
[www.abb.ru/ibs](http://www.abb.ru/ibs)

## **ООО "АББ Лтд"**

Украина  
03038, г. Киев  
ул. Н. Гринченко, 2/1  
Тел.: +380 44 495 22 11  
Факс: +380 44 495 22 10  
[www.abb.ua](http://www.abb.ua)

## **ОО "АВВ (ЭйБиБи)"**

**Республика Казахстан,**  
050004 г. Алматы  
Абылай Хана пр., 58  
Тел.: +7 7272 58 38 38  
Факс: +7 7272 58 38 39  
[www.abb.kz](http://www.abb.kz)

## **Представительство АББ в Республике Беларусь**

220020, г. Минск,  
пр. Победителей, 89, корп. 3, оф. 413  
Тел.: +375 17 202 40 41  
+375 17 202 40 42  
Факс: +375 17 202 40 43

## **ABB Azerbaijan LLC**

"Bridge Plaza" Business Center  
6, Bakikhanov Str., 12-th floor  
AZ-1002, Baku, Azerbaijan  
Phone: +994 12 404 5200  
Fax: +994 12 404 5202

© Copyright 2013 АБВ. С сохранением всех прав.  
Технические характеристики могут быть изменены  
без предварительного уведомления.

3AUA0000032613 REV E RU 4.4.2013